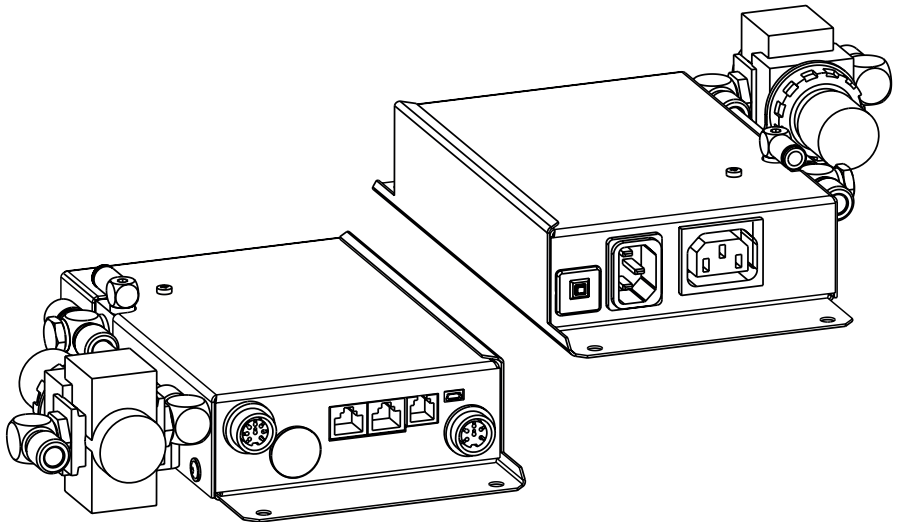


# AP601

Module d'ouverture automatique



FR 10-2020

 **zubler**<sup>®</sup>  
dental & technik

[www.zubler.de](http://www.zubler.de)



Absaugtechnik

L'application Zubler Technologie d'aspiration APP de, qui peut être installée sur des tablettes Android ou des smartphones, offre des options de configuration étendues.

Référez-vous pour cela à la notice «Zubler Technologie d'aspiration APP».

Téléchargement sur [www.zubler.de](http://www.zubler.de)

# Sommaire

<b>0. Consignes pour l'utilisateur</b>	Page 4
0.1 Déclaration de conformité	
0.2 Le poste de travail avec l'AP601	
0.2.1 Le clapet pneumatique du point d'aspiration	
0.2.2 Module d'ouverture automatique du point d'aspiration	
0.2.3 Système de captage	
<b>1. Installation</b>	Page 8
1.1 Étendue de livraison et accessoires	
1.2 Montage du module d'ouverture automatique de bouche d'aspiration	
1.3 AP601 pour micromoteur et machines	
1.4 AP601-R pour fraiseuses	
1.4.1 Interface 24V	
1.4.2 Câbles spéciaux pour les différentes fraiseuses	
1.4.3 Interface générateur de poussière	
<b>2. Description fonctionnelle</b>	Page 18
2.1 Unité de commande	
2.2 Mise en service	
2.3 Fonctionnement automatique	
2.3.1 Réglage de la détection de courant	
2.3.2 Réglage fin manuel	
2.4 Sélectionner et enregistrer des niveaux d'aspiration	
2.5 Régler la temporisation d'aspiration	
2.6 Paramètres avancés	
<b>3. Entretien</b>	Page 23
<b>4. Dépannement</b>	Page 24
<b>5. Caractéristiques techniques</b>	Page 25
<b>6. Conditions de garantie</b>	Page 26
<b>7. Consignes pour l'élimination</b>	Page 27

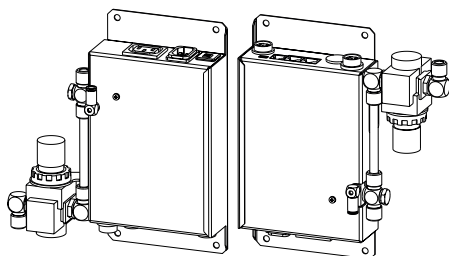
# 0. ■■ Consignes pour l'utilisateur

Cher client,

Nous nous remercions d'avoir choisi une aspiration Zubler et nous vous souhaitons un travail agréable avec cet appareil. L'amélioration continue de notre technologie est basée sur la collaboration avec des prothésistes dentaires expérimentés. L'objectif est alors de rendre la technologie d'aspiration toujours plus silencieuse et confortable.

Pour garantir un travail sans soucis, il est important de lire cette notice d'utilisation attentivement.

## 0.1 Déclaration de conformité



Nous, la société:

Zubler Gerätebau GmbH

Buchbrunnenweg 26

D-89081 Ulm Jungingen,

déclarons que le produit Module d'ouverture automatique de bouche d'aspiration

**AP601**

**AP601-R**

est conforme aux exigences de protection selon les dispositions des directives

2014/30/UE Directive CEM,

2014/35/UE Directive basse tension,

2006/42/CE Directive machines.

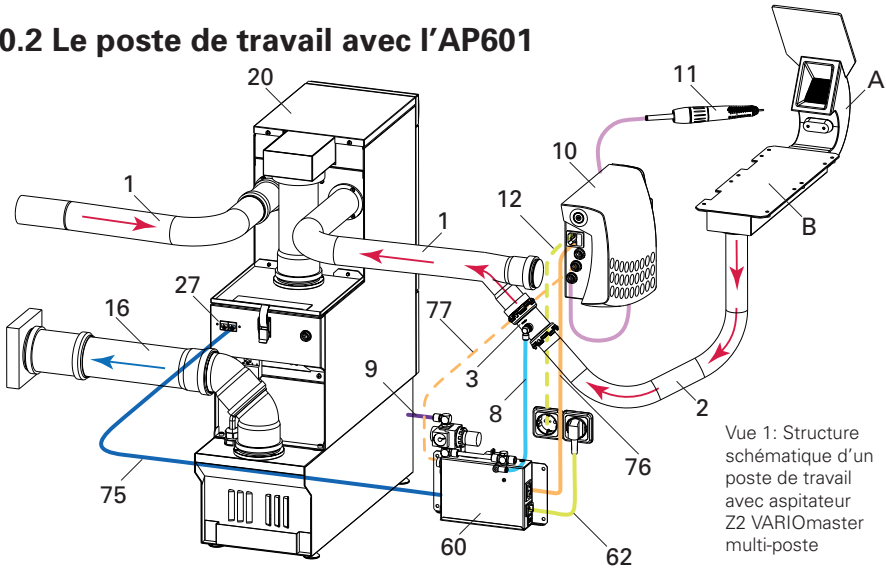
2011/65/EU Directive RoHS.

La validité de cette déclaration cessera en cas de modification de ces machines n'ayant pas bénéficié précédemment de notre accord.

A handwritten signature in black ink, appearing to read 'Kurt Zubler', written in a cursive style.

Kurt Zubler  
Geschäftsführer

## 0.2 Le poste de travail avec l'AP601



1	Système de tuyauterie
2	tube souple 40mm
3	clapet pneumatique
8	Tube air comprimé
9	Air comprimé
10	Boîtier de commande
11	Pièce à main micromoteur
12	Câble d'alimentation micromoteur / secteur
16	Rejet d'air
20	Z2 VARIOmatic multi-poste
27	prises RJ45 pour AP601
60	module AP601
62	câble alimentation AP601
75	Câble RJ45
76	Câble d'alimentation micromoteur / AP601
77	Câble de liaison micromoteur / AP601
A	bouches R1200
B	canal R1000

- Le module d'ouverture automatique de bouche d'aspiration AP 601 /AP601-R se compose d'un boîtier électronique (60) et clapet pneumatique. (3).
- Le clapet pneumatique (3) relié aux réseaux principal et secondaire d'aspiration (1 et 2) s'ouvre par un actionnement de la commande de la pièce à main (10) ou d'un autre appareil générateur de poussière sur le poste de travail.
- La soupape du point d'aspiration (6) est reliée par l'intermédiaire d'un tuyau et d'un conduit (B) à une bouche d'aspiration (A) ou à un appareil.
- Le point d'aspiration fonctionne immédiatement lorsque la vanne est ouverte, parce qu'un vide constant est déjà présent dans la conduite centrale (aspiration centrale) ou l'automatisme de commutation (60) active le système d'aspiration en même temps que la vanne est ouverte (système d'aspiration multi-postes).
- A l'arrêt du micromoteur ou de l'appareil, le point d'aspiration reste encore environ 3 secondes (temporisation) ouvert afin d'aspirer les poussières résiduelles éventuelles.

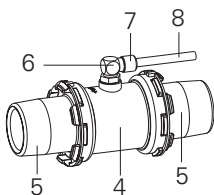


Fig. 2

4	Clapet pneumatique
5	Raccordements au tuyaux d'aspiration
6	Entrée air comprimé
7	Raccord rapide tube air comprimé
8	Tube air comprimé

### 0.2.1 Le clapet pneumatique du point d'aspiration

- Le clapet pneumatique du point d'aspiration (Fig. 6) ouvre et ferme le point d'aspiration.
- En recevant de l'air comprimé, la membrane en caoutchouc est gonflée et maintient la conduite d'aspiration fermée.
- La conduite d'aspiration est à nouveau dégagée par la purge du clapet pneumatique du point d'aspiration.

Fig. 3

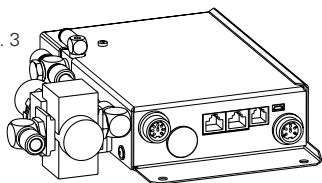
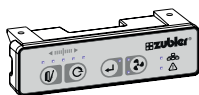


Fig. 4



### 0.2.2. Module d'ouverture automatique du point d'aspiration

- Le boîtier électronique (Fig. 3) est généralement couplé électriquement à l'appareil générateur de poussière afin que le clapet pneumatique du point d'aspiration puisse s'ouvrir automatiquement lorsque la poussière est générée.

Possibilités de raccordement :

- Mesure de courant avec seuil de déclenchement
- Signal 24V
- Inter mache/arrêt
- Commande manuelle via l'unité de commande (Fig. 4)

#### Attention !

**Le clapet pneumatique du point d'aspiration est fermé en mode veille ainsi qu'à l'état hors tension du boîtier électronique tant que le compresseur est en marche ou que de l'air comprimé est encore présent dans le réseau du laboratoire. Si l'aspiration est mise en marche sans air comprimé, tous les clapets pneumatiques sont ouverts et tous les postes sont aspirés.**

### 0.2.3. Point de captage

En plus d'un captage optimal des poussières, les exigences fondamentales d'un point de captage dépendent aussi l'absence de bruits d'aspiration gênants et de contribuer à une posture de travail ergonomique.

Particulièrement développé en complément des aspirations Zubler, ce programme se décline comme suit

- Bouche d'aspiration R1200 A
- Canal R1000 C, R1300 B
- Silencieux R1100.

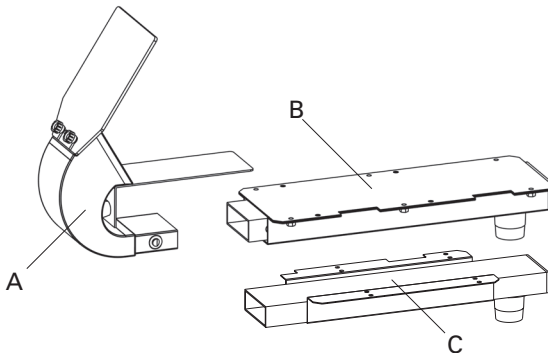


Fig. 5

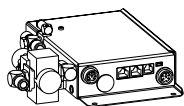


A	Bouche d'aspiration R1200
B	Canal R1300
C	Canal R1000

- La bouche d'aspiration R1200 (A) est un dispositif de captage homologué selon GS-IFA-M20 (n° de test 1305026) pour un débit d'aspiration minimal de 20l/s.
- Prenez une posture d'assise droite sur un siège adapté.
- La pièce à usiner doit être aussi proche que possible de la bouche d'aspiration
- Aucun nuage de poussière ne doit être visible il doit être aspiré par la bouche d'aspiration.
- Vue sur la pièce perpendiculaire à la glace de protection.

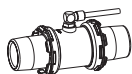
# 1. ■ Installation

## 1.1 Étendue de livraison et accessoires



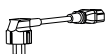
Boîtier électronique

**N° de comm.**



Clapet pneumatique

752-065



Câble d'alimentation

012-00304



Câble RJ45

822-0660



Tube air comprimé 3,0m 8mm  
Tube air comprimé 1,5m 6mm

530-301  
530-302



Câble pour raccordement  
machines C13/C14

012-00306



Réducteur de pression DM06  
(monté sur le boîtier électronique)

825-297



Panneau de commande  
déporté BM06

822-0644



## Accessoires spéciaux



Panneau de commande  
déporté intégré BM06

**N° de comm.**  
822-0644



Adaptateur secteur C14 / CEE

012-00701



Câble RJ45 3m  
Câble RJ45 5m  
Câble RJ45 10m

822-0660  
822-0661  
822-0662



Câble de liaison ZUBLER SL-AP 5,0m 825-25647  
Câble de liaison Kavo SL-AP 2,0m 825-256L  
Câble de liaison Schick SL-Qube 2,0m 825-25648  
Adaptateur Z1 E2 825-256-18  
Adaptateur Z1 K50 825-256-19  
Adaptateur Z1 DC 825-256-17



SL-AP-R 2,5m

825-25640



Câble spécial SL24  
selon liste page 16

825-256xx



Adaptateur relais SL 230V

825-256SL

## 1.2 Montage du module d'ouverture automatique de bouche d'aspiration

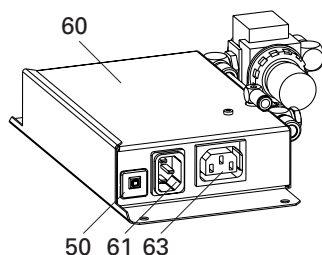


Fig. 6

- Installez le boîtier électronique (60) sous la table près de la commande de la pièce à main, de l'appareil ou de la fraiseuse avec au moins 2 vis. Veillez à ce que tous les raccords soient facilement accessibles.

7	Raccordement pneumatique soupape
50	Disjoncteur
60	Automatisme de commutation
61	Raccordement secteur
63	raccordement micromoteur ou appareil
65	Prise USB
66	Raccordement unité de commande RJ12
69	Raccordement secteur gén. de poussière
67	Interface aspiration
68	Interface 24V
69	Raccordement air comprimé
71	Raccordement air comprimé
79	SL230 Adapteur relais

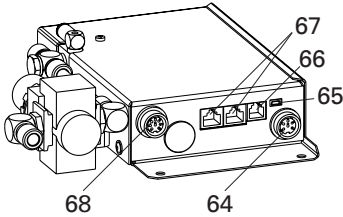


Fig. 7

## Raccordements électriques

- Le boîtier électronique est relié à la fiche secteur (61) par l'intermédiaire du câble secteur (62) à une prise de courant dans le laboratoire.
- Le micromoteur ou un autre appareil générateur de poussière est relié à la prise (63) du boîtier électronique par l'intermédiaire du câble de raccordement machines C13/C14, inclus dans les accessoires du module d'ouverture automatique de bouche d'aspiration. Le câble d'alimentation d'origine de l'appareil n'est pas utilisé.
- Si le câble d'alimentation de l'appareil n'est pas amovible ou incompatible, un adaptateur C14 est nécessaire.
- Les 2 prises RJ45 (67) permettent de raccorder les câbles RJ45 bleus fournis à l'aspiration Z2 (27) et à un autre boîtier AP601 en série.
- Le panneau de commande déportée (70) est connectée à la prise (66).

## Raccordements pneumatiques:

- Le clapet pneumatique est relié avec un tube 6 mm au raccord rapide (72). Raccourcissez le tuyau à la longueur requise.
- L'alimentation air comprimé est reliée avec un tube 8mm au raccord rapide (69). La deuxième sortie de la pièce en T doit être fermée à l'aide d'un bouchon si aucune autre électronique est raccordée à ce système de distribution d'air comprimé.

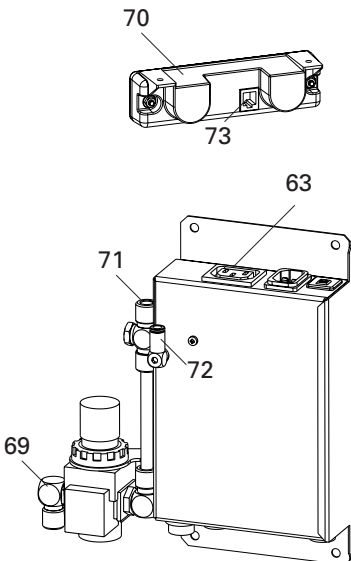


Fig. 8

## 1.3 AP601 pour micromoteur et machines

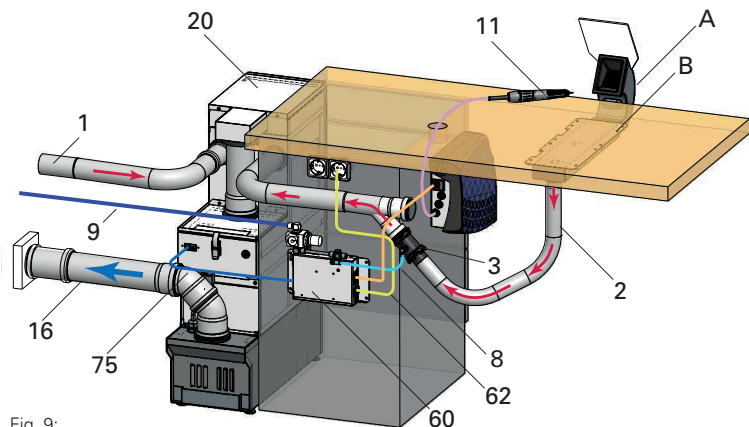


Fig. 9:

1	Système de tuyauterie
2	tube souple 40mm
3	clapet pneumatique
8	Raccordement air comprimé clapet pneumatique
9	Air comprimé
11	Micromoteur
12	Câble d'alimentation micromoteur / secteur
16	retour d'air en 75mm
20	Z2 VARIOmatic multi-poste
60	module AP601
62	câble alimentation AP601
72	raccordement air comprimé clapet pneumatique
75	Câble RJ45
78	câble de connexion SL-24 V
A	bouches R1200
B	canal R1000

- La clapet pneumatique du point d'aspiration est raccordé à la fourche divisionnaire (manchon 40mm) du réseau principal. Il s'agit généralement d'une dérivation DN75/40 pour une conduite principale de 75 mm ou DN50/40 pour une conduite principale de 50 mm.
- Installez le boîtier électronique conformément au paragraphe 1.2
- De plus, le boîtier électronique doit être relié à de la prise (67) avec le câble RJ45 (75) avec le système d'aspiration multi-postes.. Si la distance est supérieure à 5m (fourni), un câble RJ45 10m (accessoire spécial) peut être utilisé.

## 1.4 AP601-R pour usineuses et appareils

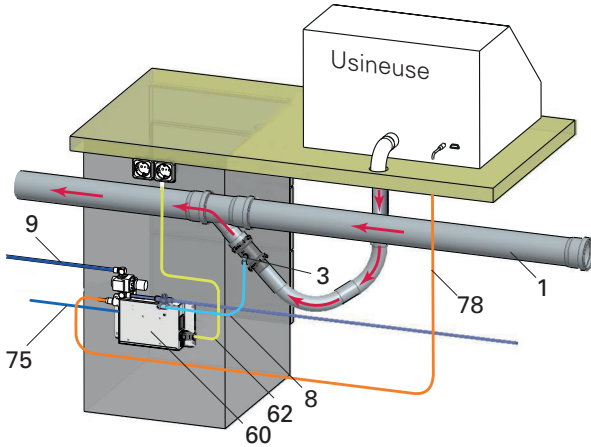


Fig. 10: Schéma avec usineuse 24V

- Raccordez le module d'ouverture automatique de bouche d'aspiration conformément au paragraphe 1.3.

### 1.3 Appareils et machines de fraisage avec sortie 230V ou interface 24V

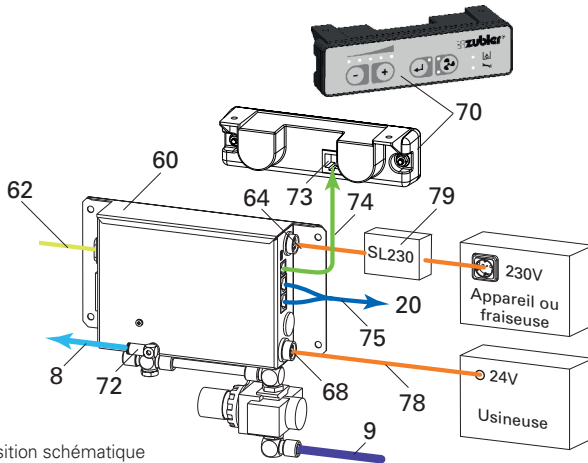


Fig. 11: Disposition schématique d'un AP601R avec appareils et machines de fraisage

8	Raccordement air comprimé clapet pneumatique
9	Air comprimé
20	Z2 VARIOmatic multi-poste
60	module AP601
62	câble alimentation AP601
68	24V Schnittstelle
70	Panneau de commande déporté
72	raccordement air comprimé clapet pneumatique
74	câble panneau de commande déporté
75	Câble RJ45
78	Steuerkabel 24V s.S.15
79	SL230 Adapteur relais

- Pour une usineuse avec prise aspiration 230V, utilisez uniquement l'adaptateur relais SL230 (79) (accessoire spécial n° comm. 825-256SL). Le raccordement se fait à l'interface générateur de poussière (64).
- Pour une machine avec prise aspiration 24V, un câble spécial SL-24 est nécessaire. (voir page 17) pour l'interface 24V(68)

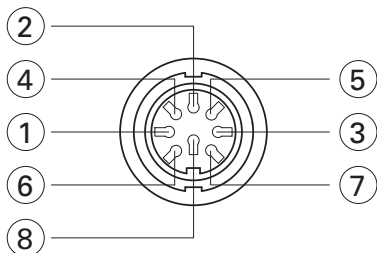


Fig. 12

### 1.4.1 Interface 24V (68)

Pour le déclenchement automatique des usineuses et machines avec prise aspiration 24V, un câble spécifique est disponible.

Ce raccord à 8 pôles permet de coupler le module d'ouverture de bouche d'aspiration avec la machine ou usineuse pour un démarrage automatique. En outre, des informations d'état du module d'ouverture de bouche d'aspiration peuvent être reçues par la machine.

La tension d'entrée et la tension d'appel des sorties doivent être fournies par la machine. La tension est possible de 12V à 24V. Les sorties sont conçues comme des sorties libres de potentiel.

Sorties de commutation optocoupleur avec résistance série 120 Ohm. Le courant maximum doit être limité à 10mA.

Pôle	Câble	Affectation
1	blanc	entrée 1 (+)
2	marron	entrée 1 (-)
3	vert	entrée 2 (+)
4	jaune	entrée 2 (-)
5	gris	sortie 1 (+)
6	rose	sortie 1 (-)
7	bleu	sortie 2 (+)
8	rouge	sortie 2 (-)

Entrée 1	Entrée 2	Fonction
0V	0V	Bouche d'aspiration fermée
24V	0V	Bouche d'aspiration ouverte
0V	24V	-
24V	24V	-

Sortie 1	Sortie 2	Etat
0V	0V	Aspiration pas prête /ARRÊT
24V	0V	-
0V	24V	-
24V	24V	Aspiration prête /Veille

#### **1.4.2 Câbles spéciaux pour différents constructeurs de machines Câble interface (accessoire)**

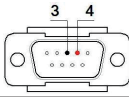
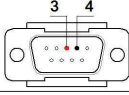
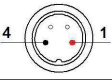
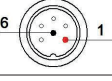
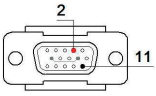
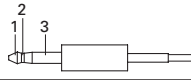
Pour certaines usineuses courantes, des câbles SL-24 sont disponibles (uniquement signal de démarrage aspiration)

#### **Câble universel 825-25614**

Ce câble peut être équipé d'une fiche correspondante. Le type de fiche et l'affectation des broches peuvent être obtenus auprès du fournisseur de la machine. Veillez à la sélection correcte des contacts sur la machine et sur la centrale d'aspiration.

**Attention!** Le câble ne doit être utilisé que pour une tension de commande jusqu'à 24V !



Fiche de câble	Installation CAM	Affectation broche		N° commande
		Aspiration	Cam	
	imes icore	1 (+)	4	825-25616
	ceramil motion	2 GND	3	
	Amann-Girrbach	1 (+)	3	825-25612
		2 GND	4	
	Vhf 4pôl.	1 (+)	1	825-25610
		2 GND	4	
	Vhf 6pol.	1 (+)	1	825-25611
		2 GND	6	
	Sirona	1 (+)	2	825-25615
		Pont	7	
		2 GND	11	
	Roland	1 (+)	1	825-25613
		2 GND	2	
	Autres	1 (+)		825-25614
		2 GND		

## 2. ■ Description fonctionnelle

### 2.1 Panneau de commande

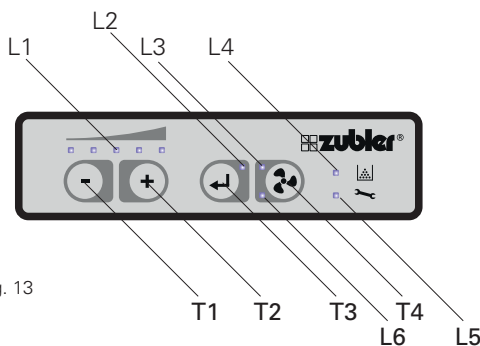


Fig. 13

L'unité de commande n'est pas absolument nécessaire pour le fonctionnement automatique, mais il peut être installé en permanence sur n'importe quel poste de travail. Toutefois, vous avez besoin d'au moins un panneau de commande déporté pour la configuration et le contrôle des modules d'ouverture de bouche d'aspiration et il est conseillé de le garder à portée de main.

### 2.2 Mise en service

L1	LED Indication niveau de puissance
L2	LED Bluetooth
L3	LED "ON"
L4	LED Erreur système
L5	LED Service
L6	LED « ARRÊT »
T1	Sensibilité / moins
T2	Temps de suivi / plus
T3	Touche de confirmation
T4	Touche MARCHE/ARRÊT

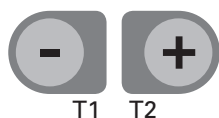
- Une fois le boîtier électronique raccordé à l'alimentation, le module d'ouverture de bouche d'aspiration est prêt.
- Les appareils raccordés au boîtier électronique (prise 63) devraient être sous tension et pouvoir être mis sous tension. Éteignez l'appareil raccordé.
- Connectez une unité de commande (Fig7) à la prise RJ12 (66).
- Pour tester, appuyez sur la touche Aspiration T4 sur l'unité de commande pour ouvrir manuellement la bouche d'aspiration. La LED verte L3 sur T4 devrait s'allumer. Éteignez à nouveau le point d'aspiration en appuyant à nouveau sur T4.
- Continuez avec la section 2.3 pour régler le fonctionnement automatique.

## 2.3 Fonctionnement automatique

### 2.3.1 Réglage de la détection de courant

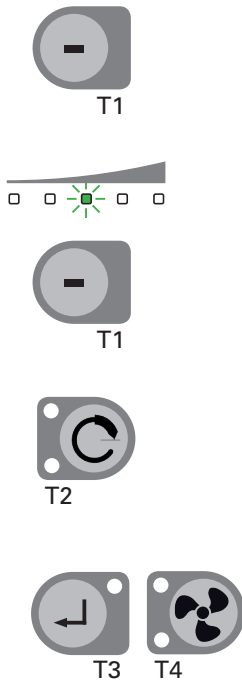
Si un micromoteur ou un appareil est raccordé à la prise (63) du boîtier électronique, la sensibilité pour l'ouverture automatique du point d'aspiration doit être réglée. Le réglage de l'appareil se fait de la manière suivante:

- pour un réglage sur la pièce à main, sélectionner la vitesse souhaitée de mise en route de l'aspiration.
- Activer maintenant l'appareil ou faire tourner la pièce à main.
- Pendant le fonctionnement de l'appareil ou de la pièce à main, appuyer simultanément sur les touches T1 et T2 de l'unité de commande pendant env.3 secondes jusqu'à ce qu'un signal sonore retentisse et que les 5 LED de l'affichage L1 s'allument.
- Laisser l'appareil allumé ou laisser tourner la pièce à main.
- Dès qu'une autre tonalité retentit et que les LED de l'affichage L1 clignotent, éteindre immédiatement l'appareil ou arrêter la pièce à main.
- Attendre le bip final. Les LED de l'affichage L1 indiquent de nouveau le niveau d'aspiration mémorisé.
- Une mesure incorrecte est indiquée par 4 tonalités courtes successives. Dans ce cas, répétez la procédure.



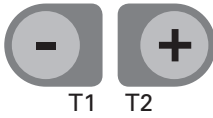
### 2.3.2 Réglage fin du fonctionnement automatique

Si le réglage automatique de la sensibilité du générateur de poussière avec la centrale d'aspiration selon la section 1 n'a pas encore donné un résultat optimal, le seuil d'enclenchement de l'aspiration peut être réajusté manuellement.



- Tenir appuyée la touche T1 pendant au moins 3 secondes, jusqu'à ce que uniquement la LED centrale de l'affichage L1 est allumée.
- Le seuil de déclenchement est abaissé à l'aide de la touche T1 (l'aspiration démarre plus tôt / plus facilement, solution si la centrale d'aspiration s'arrête malgré la production de poussière ou ne commence pas immédiatement)
- La touche T2 augmente le seuil de déclenchement (l'aspiration démarre plus tard / plus difficilement, solution si la centrale d'aspiration démarre parfois toute seule (sans raison) ou déjà en veille.)
- L'actionnement de la touche Enter T3 enregistre la nouvelle valeur
- L'actionnement de la touche T4 interrompt la procédure sans enregistrement.
- La répétition de la procédure permet d'augmenter ou d'abaisser le seuil de déclenchement.

## 2.4 Sélectionner et enregistrer des niveaux d'aspiration



- Les touches T1 (moins) et T2 (plus) permettent de sélectionner les niveaux d'aspiration 1-5.
- Le niveau d'aspiration de l'affichage L1 est le niveau actuellement enregistré sur lequel la centrale d'aspiration démarre.

Niveau	Puissance d'aspiration
1	20 l/s
2	25 l/s
3	30 l/s
4	35 l/s
5 („turbo“)	max 50 l/s



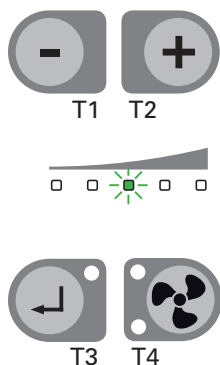
- L'actionnement de la touche Enter T3 enregistre le nouveau niveau d'aspiration
- Si le niveau d'aspiration est modifié sans que la touche Enter T3 est actionnée, la centrale d'aspiration fonctionne au prochain démarrage avec le dernier niveau d'aspiration enregistré.
- Le niveau d'aspiration 5 est conçu comme fonctionnement maximum à court terme («Turbo») et ne peut être enregistré dans le réglage de base du système pour le fonctionnement automatique.
- Si la LED du niveau 5 clignote, la puissance d'aspiration revient au niveau 1-4 mémorisé après écoulement d'un temps limite (réglage d'usine 5min).
- D'autres réglages du système sont possibles grâce à l'application Technologie d'aspiration APP.



Absaugtechnik

## 2.5 Régler la temporisation d'aspiration

Afin d'aspirer la poussière résiduelle dans l'air, il est possible de régler le temps pendant lequel la centrale d'aspiration fonctionne encore pendant une pause ou après la fin de la génération de poussières. Le réglage d'usine est de 3 secondes.



- tenir appuyée la touche **+** (T2) pendant au moins 3 secondes jusqu'à ce que seule la LED centrale de l'affichage (L1) est allumée
- la temporisation d'arrêt d'une seconde par LED vers la gauche - (T1), ou de l'allonger avec la touche **+** (T2) vers la droite.
- L'actionnement de la touche Enter (T3) enregistre la nouvelle valeur
- L'actionnement de la touche (T4) interrompt la procédure sans enregistrement.
- La répétition de la procédure permet de modifier la temporisation d'arrêt chaque fois de 2s.
- L'application Technologie d'aspiration APP permet le réglage direct de la temporisation d'arrêt entre 1 et 60 secondes.

## 2.6 Paramètres avancés



L'application Technologie d'aspiration APP de Zubler, qui peut être installée sur tablettes ou smartphones Android, offre des options de configuration avancées. Pour plus d'informations, reportez-vous au manuel «Application Technologie d'aspiration Zubler». Téléchargement sur [www.zubler.de](http://www.zubler.de). Le module d'ouverture de bouche d'aspiration AP600 / AP600-R ne peut être raccordé que par câble USB. Pour cela, un câble USB 2.0 A / Mini- 2.0 B et un adaptateur OTG 2.0 A Micro /2.0 B sont nécessaires.

## 3. ■■ Entretien

L'automatisme de commutation AP600/AP600R ne nécessite pas d'entretien technique.

Le clapet pneumatique du point d'aspiration est soumis à une pression permanente et devrait être remplacé après environ 3 ans.

Veuillez noter que chaque point d'aspiration doit être en parfait état technique. Toute réduction de la puissance d'aspiration ou tout bruit inhabituel au point d'aspiration doit être vérifié quotidiennement au début du travail. Comparez différents points d'aspiration ou laissez une autre personne juger du point d'aspiration en cas de doute.

Aux fins de la protection préventive de la santé, au moins un contrôle annuel de l'efficacité de l'aspiration doit être effectué et documenté. Vous trouverez de l'aide et des informations à ce sujet dans le document „Informations de sécurité Technologie d'aspiration“ que vous pouvez télécharger sur [www.zubler.de](http://www.zubler.de).

Zubler vous propose également des contrats d'entretien ou un entretien individuel de votre technologie d'aspiration afin de maintenir durablement l'état technique parfait de la centrale d'aspiration et de ses composants. Contactez-nous si vous avez des questions par Internet ou par téléphone.

[www.zubler.de](http://www.zubler.de)

[info@zubler.de](mailto:info@zubler.de)

Tel.: 0731-1452-0

## 4. ■ Dysfonctionnement

Identification du défaut	Cause	Remède
Clapet pneumatique d'aspiration toujours ouvert	Pas d'alimentation air comprimée raccordé Signal permanent sur le boîtier électronique.	Vérifier alim. air comp., Vérifier source de signal sur unité commande Evtl. reconfigurer fonct. automatique (section 2.3.)
Clapet pneumatique d'aspir. n'ouvre pas avec raccordement d'appareil sur prise (63)	Signal courant insuffisant	Reconfigurer le fonctionnement automatique (section 2.3.)
Clapet pneumatique d'aspir. n'ouvre pas avec raccordement sur interface 24V(68)	Pas de signal ou pas de contact par les fiches des interfaces	Vérifier câbles et fiches, l'affectation des broches. Mesurer si 24V de l'appareil son présents. Vérifier avec une source de tension ext. les contacts d'entrée de l'interface 24V (68)
La commande de la pièce à main raccordée à l'AP600 n'a pas de courant.	Pas de connexion avec le boîtier électronique ou le disjoncteur (50)	Contrôler l'alimentation et fusibles. Pour tester, brancher un autre appareil sur la prise secteur (63) du boîtier électronique.
L'unité de commande ne réagit pas aux touches, pas de LED	Pas de tension sur le boîtier électronique ou unité de commande défectueuse ou câble RJ12 défectueux ou mal branché	Contrôler l'alimentation, contrôler la connexion des deux côtés ; si OK, tester avec une autre unité de commande d'un autre module d'ouverture.
Bruit d'air permanent, bien que point d'aspir. fermé	Fuite sur le clapet pneumatique	Remplacer le clapet pneumatique, ou fermer temp. le tuyau d'air comprimé 6mm en amont de la soupape en le pliant et obturer le point d'aspiration, par ex. avec du scotch.
Bruit fort sur le point d'aspiration ou puissance d'aspiration minimale ou faible	Bouchon dans le réseau d'aspiration de l'appareil / de la bouche d'aspiration jusqu'à la soupape ou membrane détendue, pas de vide lors de l'ouverture de la soupape	Retirer le tuyau du clapet pneumatique, vérifier le clapet pneumatique, éliminer le bouchage dans le tuyau le cas échéant, remplacer la soupape du point d'aspiration.



Si le problème ne peut pas être résolu, contactez le service après-vente Zubler. Vous recevrez éventuellement un module de remplacement et vous devrez renvoyer votre automatisme de commutation pour réparation. La possibilité de résoudre un problème par téléphone peut être évaluée plus rapidement si vous avez déjà effectué les contrôles et les tests conformément au tableau pour identifier la cause de l'erreur.

## 5. ■ Caractéristiques techniques

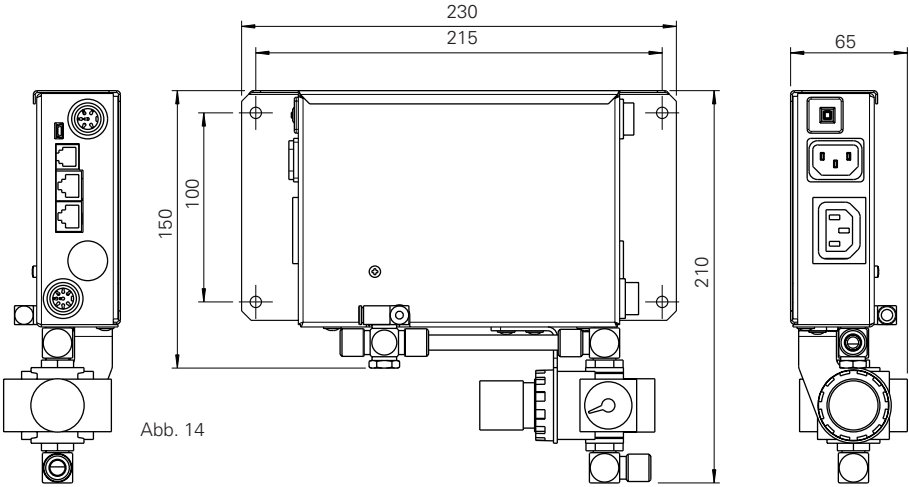


Abb. 14

### Dimensions

Largeur:	230mm
Hauteur:	56mm
Profondeur:	150mm
Poids:	1kg
Tension:	110 - 240V AC $\pm 5\%$ , 50-60Hz
Puissance électrique consommée:	5W
Prise automatique:	110V 1000W 230V 2000W
Fusible:	Interrupteur automatique T10A

## 6. ■ Garantie

Dans le cadre d'une utilisation conforme, la société Zubler vous accorde une garantie de 24 mois sur toutes les pièces de l'appareil.

Zubler garantit des réparations professionnelles avec des pièces de rechange d'origine. Toute réparation effectuée par un revendeur spécialisé ou par Zubler est couverte par une garantie de 6 mois, à condition que tous les travaux de maintenance nécessaires au fonctionnement sans restriction de l'appareil aient été effectués.

Les droits de garantie ne peuvent pas être invoqués dans les cas suivants:

- usage inadéquat
- utilisation en dehors des conditions de fonctionnement prescrites
- le non-respect des instructions d'utilisation et de raccordement
- manquement au nettoyage, entretien et examen de l'efficacité prescrits tous les ans
- réparations qui n'ont pas été effectuées par un revendeur spécialisé ou par Zubler

# 7. ■■ Consignes relatives à l'élimination

## 7.1 Élimination de consommables

Des récipients de poussières pleins, des filtres ou sacs filtrants doivent être éliminés conformément aux dispositions légales du pays. En fonction de l'encrassement du filtre, un équipement de protection individuelle doit être porté.

## 7.2 Élimination de l'appareil

L'élimination de l'appareil doit être effectuée par une entreprise spécialisée. Informer l'entreprise spécialisée des résidus dangereux pour la santé qui se trouvent dans l'appareil.

### 7.2.1 Consigne d'élimination pour les pays de l'UE



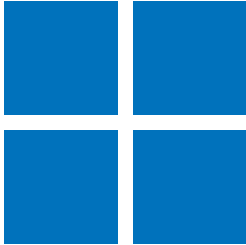
Pour conserver et protéger l'environnement et pour prévenir sa pollution et afin d'améliorer le recyclage des matières premières, la Commission Européenne a adopté une directive stipulant que des appareils électriques et électroniques doivent être repris par le fabricant afin d'assurer leur élimination ou recyclage réglementaire.

En conséquence, des appareils marqués par ce symbole ne doivent pas être éliminés en Union Européenne dans les déchets ménagers non triés.

Veillez consulter vos autorités locales par rapport à l'élimination réglementaire.

### 7.2.2 Consignes particulières pour les clients en Allemagne

Les appareils électriques Zubler sont des appareils destinés à une utilisation commerciale. Ces appareils ne doivent pas être déposés dans des points de collecte communaux pour appareils électriques, mais sont repris directement par Zubler. Pour les possibilités actuelles de retour, veuillez vous informer sur Internet sous: [www.zubler.de](http://www.zubler.de)



Zubler Gerätebau GmbH  
Buchbrunnenweg 26  
89081 Ulm-Jungingen  
Germany