



Aspiration 2 postes ZUBLER



L'aspiration Z2 VARIOmaster est la digne héritière de l'aspiration FZ1 et vous offre en plus les avantages suivants :

- Nouvelle électronique donnant accès à plus d'informations et de réglages
- Moteur à induction garanti 3 ans ou 5000 heures (à la première des deux limites atteintes)
- Possibilité de raccorder autant de postes que possible tout en respectant une simultanéité de 2 postes
- Aspiration très silencieuse
- Pas de sac filtre
- Electronique de commande avec clapet pneumatique pour chaque poste pour un déclenchement automatique

L'aspiration Z2 VARIOmaster convient parfaitement dans un laboratoire avec deux prothésistes et plusieurs machines : par exemple 2 postes micromoteurs et plusieurs machines sur un même établi.

En effet, l'avantage de cette aspiration est de ne pas se limiter à 4 postes.

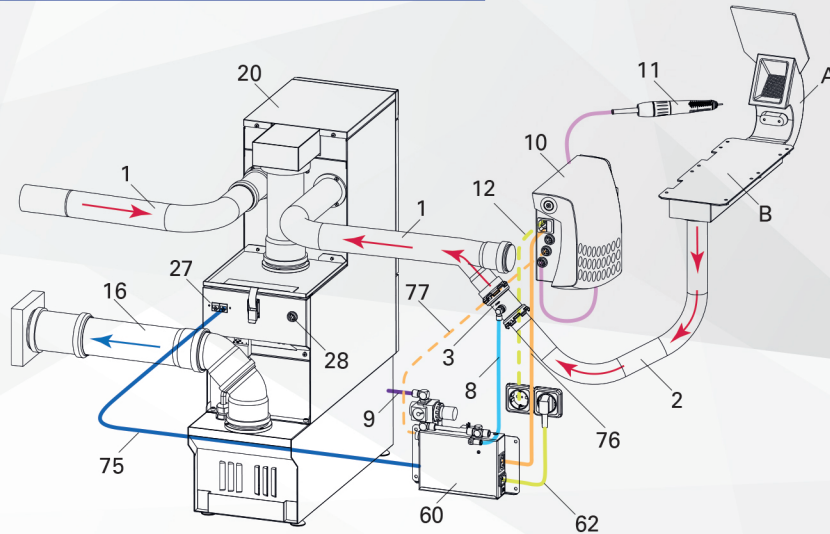
En pratique, on raccorde les nouveaux boîtiers AP-601 en série sans limite de quantité mais en restant au maximum sur 2 postes fonctionnant en simultané.

Livrée en mode duo automatique (2 x boîtiers électroniques AP-601) il suffit d'ajouter autant d'électroniques de commande que d'appareils à raccorder.

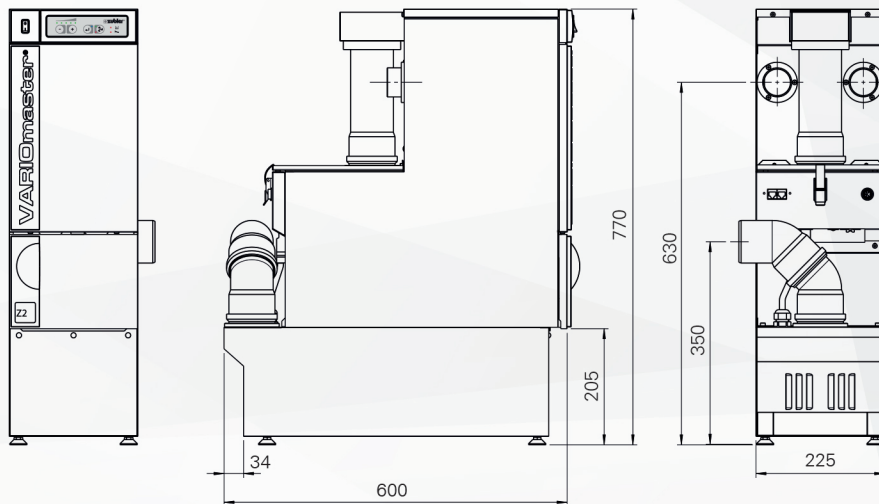


www.prodentese.fr

Schéma de raccordement d'un micromoteur:



Données techniques:



mesures

largeur:	225mm
hauteur:	770mm
profondeur:	600mm
pois:	33kg
tension:	230V AC ±5%, 50-60Hz
puissance:	1200W
fusible:	fusible principal: T6A
volume du conteneur à poussières:	env. 4,5l
surface du filtre:	1,6m ²
volume aspiré :	65l/s
effet sonore:	44-67dB(A)



www.prodentese.fr