



## Aspiration 4 postes ZUBLER



L'aspiration Z4 VARIOmatic est la digne héritière de la FZ2. Elle permet d'aspirer jusqu'à 4 postes simultanément.

Grâce à la nouvelle électronique ZUBLER il est possible de raccorder autant de poste que nécessaire tout en respectant un taux de simultanéité de 4 postes.

En effet les boîtiers AP601 et les clapets pneumatiques équipent chaque poste, c'est le même principe qu'une aspiration centralisée ZUBLER : une aspiration, un réseau PVC ou des tuyaux souple et des modules d'ouverture pour chaque poste.

Elle est équipée d'un moteur à induction, d'un système de 3 filtres permanents avec auto-nettoyage par air comprimé et d'un bac à poussière sans sac.

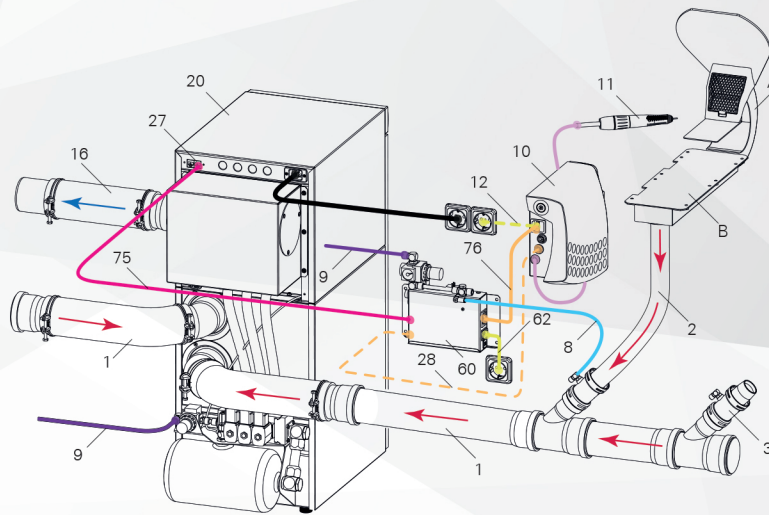
L'aspiration Z4 VARIOmatic est très silencieuse, elle s'installe donc naturellement au plus près des postes de travail.

Un rejet d'air extérieur est possible afin d'éviter un brassage de l'air ambiant.

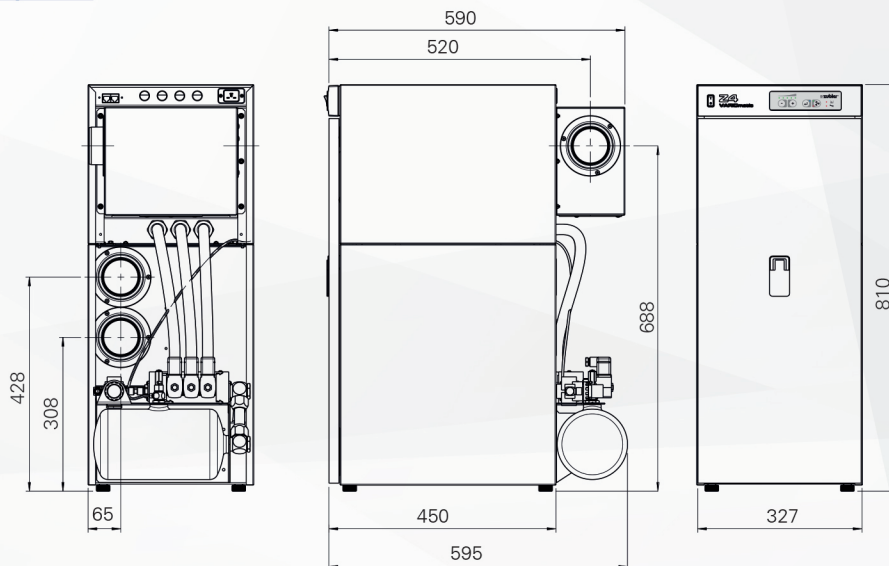


[www.prodentese.fr](http://www.prodentese.fr)

Exemple de raccordement avec un micromoteur:



Données techniques:



**mesures**

largeur:	330mm
hauteur:	810mm
profondeur:	600mm
poids:	61kg
tension:	230V AC ±5%, 50-60Hz
puissance:	1800W
fusible:	fusible principal: T16A
volume du conteneur à poussières:	env. 12l
surface du filtre:	2,7m <sup>2</sup>
volume aspiré :	100l/s
effet sonore:	45-65dB(A)

